

LEHNER

POLARO® L/XL



POLARO® XL

12/24 Volt!

Der 12 Volt Streuer zum Ausbringen von Streusalz, Splitt, Sand und Dünger.

- Stufenlose Streubreite Regulierung von ca. 0,8 – 6,0 Meter
- Stufenlose Streumengendosierung
- Bedienung durch Steuerpult von Kabine/Fahrersitz aus
- Vorratsbehälter mit 380l (L) bzw. 550l (XL)

Technische Daten: **POLARO® L** **POLARO® XL**

Behältervolumen:	380 Liter	550 Liter
Einfüllmenge:	ca. 500 kg Salz	ca. 720 kg Salz
Bei 20g/m ² :	25.000 m ²	36.000 m ²
Leergewicht:	140 kg	155 kg
Stromaufnahme:	14 A	16 A
Steuerkabel:	5 m	5 m
Absicherung	30 A	30 A
Max. Ausbringung	ca. 55 kg Salz	ca. 55 kg Salz
pro Minute		



Die Abdeckplane mit Gummizug ist im Lieferumfang enthalten.



Aufbau auf Pick-Up Nissan Navara



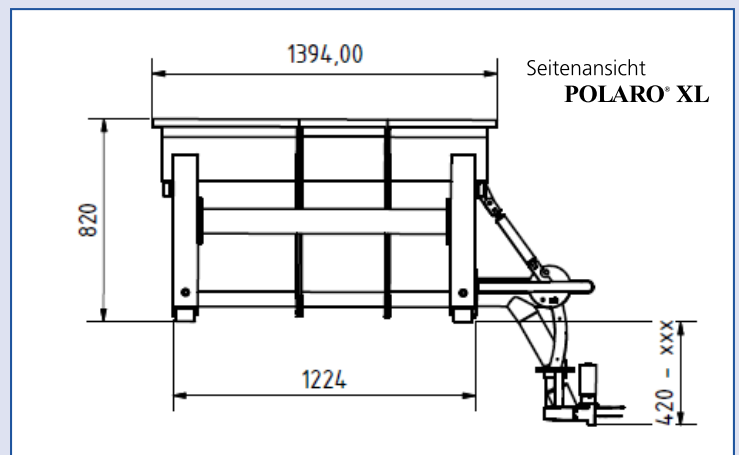
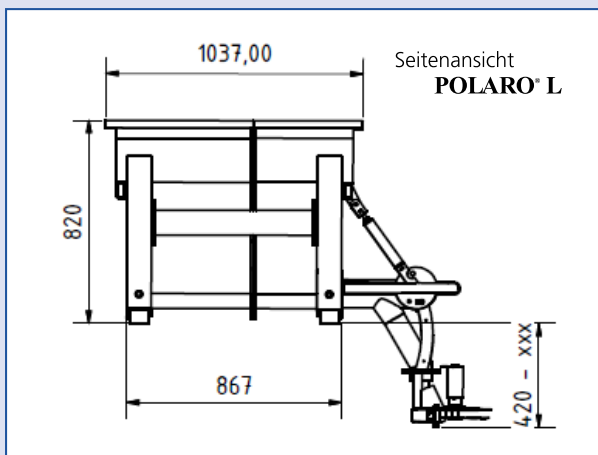
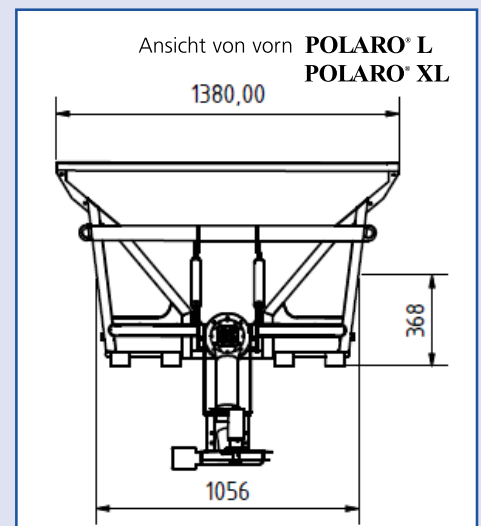
Abbildung ähnlich



Abbildung ähnlich

Sollte aufgrund von Brückenbildung kein Material mehr nachgefördert werden, schaltet sich automatisch der Rüttler zu; dieser bricht die Brücken und bringt das Material wieder in Fluss. Der Anwender braucht sich in diesem Zusammenhang nicht um den Rüttler zu kümmern, das steuert die Elektronik automatisch.

Der Aufgabepunkt auf den Streuteller kann manuell verändert werden. Dadurch verändert sich die Querverteilung des Materials. Zusätzlich sind 8 verstellbare Wurfschaufeln auf dem Streuteller angebracht. Höhenjustierbarer Streuteller.



Technische Änderungen vorbehalten.

LEHNER GmbH
Häuslesäcker 5 - 9
D-89198 Westerstetten

Tel.: (+49) 0 73 48/95 96 0
Fax: (+49) 0 73 48/95 96 40

<http://www.lehner.eu>
E-mail: info@lehner.eu